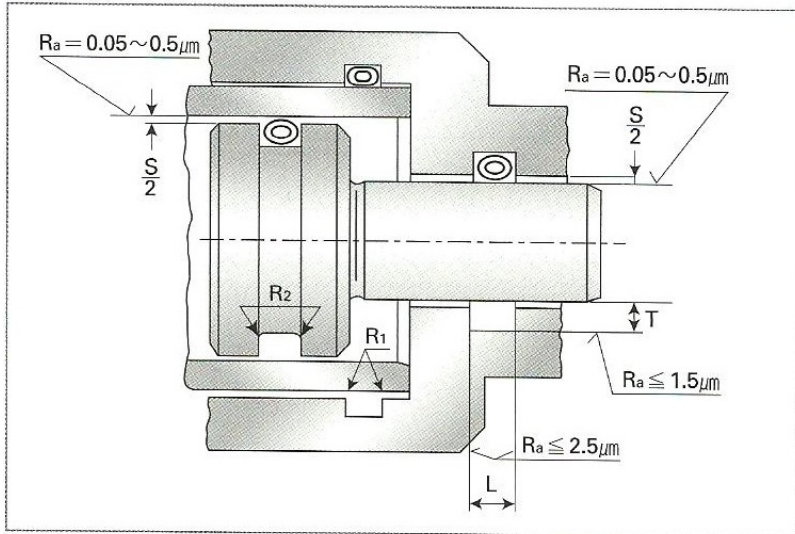
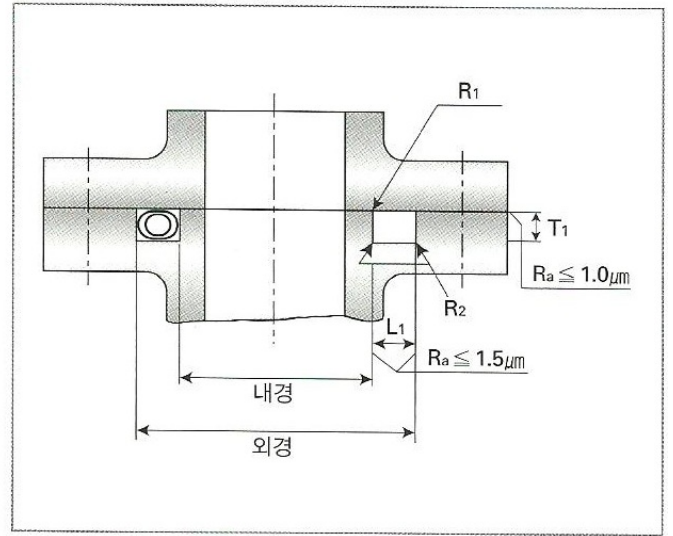


## 설계 및 규격



(반경방향 적용)



(축방향 적용)

## 설계치수

오링두께 (mm)	오링두께별 최소내경 (mm)	반경방향 운동용 / 고정용		축방향 / 고정용		반경		틈새
		총길이 $T+0.05$	총폭 $L+0.2$	총길이 $T_1 \pm 0.05$	총폭 $L_1 \pm 0.2$	R1	R2	
1.78	5.3	1.45	2.2	1.30	2.3	0.10	0.3	0.15
2.00	6.8	1.65	2.4	1.50	2.6	0.10	0.3	0.15
2.40	7.4	2.00	3.0	1.80	3.0	0.10	0.3	0.20
2.50	7.4	2.10	3.1	1.90	3.2	0.10	0.3	0.20
2.62	7.6	2.25	3.2	2.00	3.4	0.10	0.5	0.20
3.00	12.0	2.60	3.8	2.30	3.9	0.10	0.5	0.20
3.53	13.0	3.10	4.3	2.75	4.5	0.10	0.7	0.20
4.00	14.0	3.50	4.8	3.15	5.2	0.15	0.7	0.25
4.50	15.0	3.90	5.2	3.60	5.8	0.15	0.7	0.25
5.00	20.0	4.30	6.3	4.00	6.5	0.15	1.0	0.25
5.33	23.0	4.70	6.7	4.30	6.9	0.15	1.0	0.25
5.70	23.0	5.00	7.1	4.65	7.4	0.20	1.0	0.25
6.00	27.0	5.30	7.4	4.95	7.8	0.20	1.0	0.30
6.35	40.0	5.60	8.0	5.25	8.2	0.20	1.0	0.30
7.00	50.0	6.10	9.0	5.85	9.0	0.20	1.0	0.35
8.00	75.0	7.00	9.7	6.80	10.3	0.20	1.2	0.35
8.40	80.0	7.50	10.2	7.20	10.8	0.20	1.2	0.35
9.00	100.0	8.00	11.0	7.70	11.7	0.25	1.2	0.35
10.00	140.0	9.00	12.0	8.60	13.0	0.25	1.5	0.40
12.00	180.0	10.60	14.0	10.60	15.0	0.30	1.5	0.40
12.70	200.0	10.60	14.5	11.40	16.0	0.30	1.5	0.40